

Software Modeling & Analysis

A REMIND WATCH

Project Team

Team 3

Team Members

1. 김우진 201511251
2. 박종엽 201511263
3. 이상현 201511279
4. 이정노 201511283

INDEX

Phase 2010. Revise Plan

Phase 2020. Synchronize Artifacts

Activity 2031. Define Essential Use Cases

Activity 2033. Define Domain Model

Activity 2035. Define System Sequence Diagrams

Activity 2036. Define Operation Contracts

Activity 2037. Define State Diagrams

Activity 2039. Analyze Traceability Analysis

Phase 2010. Revise Plan

시계에 한정된 하드웨어 버튼으로 우리가 원하는 기능들을 정상적으로 동작시킬 수 있는지를 중심으로 개정

Phase 2020. Synchronize Artifacts

OOPT Stage 1000 Plan & Elaboration 보고서 version2.0 수정

Activity 2031. Define Essential Use Cases

Use Case	1. Switch Display
Actor	User
Purpose	기능 전환 버튼으로 디스플레이를 전환한다.
Overview	디스플레이를 전환하는 버튼을 눌러 디스플레이를 전환한다.
Type	Evident
Cross Reference	R 3.2, R 3.3, R 4.1, R 4.2, R 4.3, R 4.4, R 5.1, R 5.2, R 5.3, R 6.1, R 6.2, R 7.1, R 7.2, R 8.1, R 9.1, R 9.2, R 9.3, R 11.1
Pre-Requisites	N/A
Typical Courses of Events	1.(A) : 화면 전환 버튼을 누른다.
(A) : Actors (S) : System	2.(S) : 디스플레이를 전환한다.
Alternative Courses of Events	N/A
Exceptional Courses of Events	N/A

Use Case	2. Change Button's Function
Actor	User
Purpose	기능 전환 버튼으로 버튼의 기능을 전환할 수 있도록 한다.
Overview	시계 기능을 전환하는 버튼을 눌러 버튼의 기능을 전환한다.
Type	Hidden
Cross Reference	R 3.2, R 4.1, R 4.2, R 4.3, R 4.4, R 5.1 R 5.2 R 6.1 R 7.2, R 8.1, R 9.1, R 11.1
Pre-Requisites	N/A
Typical Courses of Events	1.(A) : 기능 전환 버튼을 누른다.
(A) : Actors (S) : System	2.(S) : 버튼의 기능을 전환시킨다.
Alternative Courses of Events	N/A
Exceptional Courses of Events	N/A

Use Case	3. Show Current Time
Actor	System
Purpose	현재 시각을 확인할 수 있도록 기능을 제공한다.
Overview	시계에서 측정하고 있는 현재 시각을 디스플레이에 표시한다. 시간의 표현은 다음과 같다.

	yy/mm/dd/day HH : MM : SS
Type	Hidden
Cross Reference	R 3.2, R 11.1
Pre-Requisites	N/A
Typical Courses of Events (A) : Actors (S) : System	1.(S) : 현재 시각을 디스플레이에 표시한다.
Alternative Courses of Events	N/A
Exceptional Courses of Events	N/A

Use Case	4. Change Current Time
Actor	User
Purpose	현재 시각을 새로 설정한다.
Overview	커서 이동 버튼을 눌러 디스플레이에 표시되는 현재 시각에서 수정할 항목으로 이동한다. 커서 이동 순서는 초/분/시/년/월/일 순이다. 값 증가 버튼을 눌러 현재 수정할 항목의 값을 증가시킨다. ※커서란 사용자가 주시하고 있는 것을 나타내는 추상적 개념이다.
Type	Evident
Cross Reference	R 1.1, R 2.1, R 3.1, R 3.3
Pre-Requisites	System에서 각 버튼의 기능이 change current time에 사용되는 기능들로 설정되어 있어야 한다.
Typical Courses of Events (A) : Actors (S) : System	1.(A) : 커서 이동 버튼을 눌러 수정할 항목으로 커서를 옮긴다. 2.(A) : 값 증가 버튼을 눌러 현재 수정할 항목의 값을 증가시킨다. 3.(A) : 설정 완료 버튼을 눌러 현재 시각 설정을 완료한다. 4.(S) : 설정한 시각을 현재 시각으로 설정한다.
Alternative Courses of Events	Alt.1-1. 커서 이동 버튼을 눌렀을 때 현재 수정할 항목이 '일'이면 '초'로 돌아간다. Alt.2-1. 값 증가 버튼을 눌렀을 때 그 항목의 최대값이면 최소값으로 돌아간다. Alt.2-2. 값 증가 버튼을 눌렀을 때 현재 수정할 항목이 '초'이면 초를 0으로 초기화한다.
Exceptional Courses of Events	Excpt.0. 기능 전환 버튼을 눌렀을 때 현재 시각 수정을 하고 있었다면, 그 시각을 현재 시각으로 설정한다.

Use Case	5. Refresh Display
Actor	System
Purpose	Display를 갱신시킨다.
Overview	신호를 받으면 Display를 갱신시킨다.
Type	Hidden
Cross Reference	R 1.1, R 3.1
Pre-Requisites	N/A
Typical Courses of Events	1.(S) : 신호를 받으면 Display를 갱신시킨다.

A) : Actors (S) : System

Alternative Courses of Events N/A

Exceptional Courses of Events N/A

Use Case 6. Set Timer

Actor User

Purpose 타이머를 설정한다.

Overview 커서 이동 버튼을 눌러 수정시킬 항목으로 이동한다.
커서 이동 순서는 초/분/시 순이다.
증가 버튼을 눌러 현재 수정할 항목을 증가시킨다.
수정 완료 버튼을 눌러 타이머 설정을 완료한다.

Type Evident

Cross Reference R 1.1, R 2.1, R 4.2, R 4.3 R 4.4, R 10.1, R 10.2

Pre-Requisites 각 버튼의 기능이 Set timer의 기능들로 설정되어 있어야 한다.

Typical Courses of Events
(A) : Actors (S) : System
1.(A) : 커서 이동 버튼을 눌러 수정시킬 항목으로 이동한다.
2.(A) : 증가 버튼을 눌러 현재 수정할 항목을 증가시킨다.
3.(A) : 수정 완료 버튼을 눌러 타이머 설정을 완료한다.
4.(S) : 현재 타이머 설정을 저장한다.

Alternative Courses of Events
Alt.0-1. 기존에 저장된 타이머가 있는 경우, 해당 타이머 설정에서 설정을 재개한다.
Alt.1-1. 커서가 시를 가리키는 상태에서 커서를 이동시키면 커서를 초로 이동시킨다.
Alt.2-1. 각 항목이 표현하는 최대값을 넘기면 최소 표현 값으로 변환된다.

Exceptional Courses of Events
Excpt.0-1. 알람 설정 도중 기능변환 버튼을 누르면 현재까지 알람 설정값을 저장한다.

Use Case 7. Initialize Timer

Actor User

Purpose 설정된 타이머의 시간으로 초기화한다.

Overview 초기화 버튼을 눌러 일시정지 상태인 타이머를 설정되어있는 타이머의 시간으로 초기화한다.

Type Evident

Cross Reference R 1.1, R 4.1, R 4.3 R 4.4, R 10.2

Pre-Requisites 각 버튼의 기능이 Timer에 사용되는 기능들로 설정되어 있어야 한다.
설정된 타이머의 값이 있어야 한다.

Typical Courses of Events
(A) : Actors (S) : System
1.(A) : 초기화 버튼을 눌러 타이머를 초기화한다.
2.(S) : 미리 설정된 타이머의 시간으로 초기화시킨다.

Alternative Courses of Events N/A

Exceptional Courses of Events Excpt.0-1. 동작중인 타이머를 초기화하려는 경우 아무 동작 하지 않는다.

Use Case 8. Start Timer

Actor User

Purpose 타이머를 시작한다.

Overview	타이머 시작 버튼을 눌러 타이머를 시작한다.
Type	Evident
Cross Reference	R 1.1, R 4.1, R 4.2 R 4.4
Pre-Requisites	System에서 각 버튼의 기능이 Timer에 사용되는 기능들로 설정되어 있어야 한다. 설정된 타이머가 있어야 한다.
Typical Courses of Events (A) : Actors (S) : System	1.(A) : 버튼을 눌러 현재 타이머의 시간으로부터 타이머를 시작한다. 2.(S) : 정지된 시간으로부터 시간이 0인 방향으로 흐르도록 타이머를 작동한다.
Alternative Courses of Events	Alt.0. 타이머 동작 중에 화면/기능이 전환되어도 타이머는 동작한다.
Exceptional Courses of Events	Excpt.0-1. 타이머가 이미 동작중인 경우 아무 동작하지 않는다. Excpt.0-2. 타이머가 없는 경우 아무 동작하지 않는다.

Use Case	9. Stop Timer
Actor	User
Purpose	타이머를 일시정지 시킨다.
Overview	일시정지 버튼을 눌러 동작중인 타이머를 중지한다. 타이머의 시간이 0이 되면 일시정지 된다.
Type	Evident
Cross Reference	R 1.1, R 4.1, R 4.2 R 4.3
Pre-Requisites	각 버튼의 기능이 Timer에 사용되는 기능들로 설정되어 있어야 한다.
Typical Courses of Events (A) : Actors (S) : System	S#1. 1.(A) : 일시정지 버튼을 눌러 현재 타이머의 시간으로부터 타이머를 일시정지한다. 2.(S) : 타이머를 일시정지 시킨다. S#2. 1.(S) : 타이머의 시간이 0이 되면 일시정지 한다.
Alternative Courses of Events	Alt.0-1. 타이머 일시정지 중에 화면/기능이 전환되어도 타이머는 일시정지 상태로 유지한다.
Exceptional Courses of Events	Excpt.0-1. 타이머가 설정되지 않은 경우 아무 동작하지 않는다. Excpt.1-1. 타이머가 일시정지 상태인 경우 아무 동작하지 않는다.

Use Case	10. Start Stopwatch
Actor	User
Purpose	스톱워치를 동작한다.
Overview	시작 버튼을 눌러 현재 스톱워치의 시간으로부터 스톱워치를 동작한다.
Type	Evident
Cross Reference	R 1.1, R 2.1, R 5.2, R 5.3
Pre-Requisites	각 버튼의 기능이 Stopwatch에 사용되는 기능들로 설정되어 있어야 한다.
Typical Courses of Events (A) : Actors (S) : System	1.(A) : 버튼을 눌러 현재 스톱워치의 시간으로부터 스톱워치를 동작한다. 2.(S) : 스톱워치를 동작시킨다.
Alternative Courses of Events	Alt.0-1. 스톱워치를 동작시키는 중에 화면/기능이 전환되어도 스톱워치는 동작한다.

Exceptional Courses of Events	Excpt.1-1. 스톱워치가 이미 동작중인 경우 아무 동작하지 않는다.
Use Case	11. Stop Stopwatch
Actor	User
Purpose	스톱워치를 일시정지 시킨다.
Overview	일시정지 버튼을 눌러 동작중인 스톱워치를 일시정지한다.
Type	Evident
Cross Reference	R 1.1, R 2.1, R 5.1, R 5.3
Pre-Requisites	각 버튼의 기능이 Stopwatch에 사용되는 기능들로 설정되어 있어야 한다.
Typical Courses of Events	1.(A) : 버튼을 눌러 현재 스톱워치의 시간으로 스톱워치를 일시정지한다.
(A) : Actors (S) : System	2.(S) : 스톱워치를 일시정지시킨다.
Alternative Courses of Events	Alt.0-1. 스톱워치 일시정지 중에 화면/기능이 전환되어도 스톱워치는 일시정지 상태로 유지한다.
Exceptional Courses of Events	Excpt.1-1. 스톱워치가 이미 일시정지 상태인 경우 아무 동작하지 않는다.
Use Case	12. Initialize Stopwatch
Actor	User
Purpose	스톱워치를 초기화시킨다.
Overview	초기화 버튼을 눌러 일시정지 상태인 스톱워치를 초기화한다.
Type	Evident
Cross Reference	R 1.1, R 2.1, R 5.1, R 5.2
Pre-Requisites	각 버튼의 기능이 Stopwatch에 사용되는 기능들로 설정되어 있어야 한다.
Typical Courses of Events	1.(A) : 일시정지 버튼을 눌러 일시정지 상태인 스톱워치를 0으로 초기화한다.
(A) : Actors (S) : System	2.(S) : 스톱워치를 0으로 초기화 시킨다.
Alternative Courses of Events	N/A
Exceptional Courses of Events	Excpt.1. 동작중인 스톱워치를 초기화하려는 경우 아무 동작도 하지 않는다.
Use Case	13. Set Alarm
Actor	User
Purpose	알람을 설정한다.
Overview	알람 전환 버튼을 눌러 설정할 알람으로 이동한다. 커서 이동 버튼을 눌러 수정할 항목으로 이동한다. 커서 이동 순서는 ON/OFF/분/시/월/화/수/목/금/토/일 순이다. 값 증가 버튼을 눌러 현재 수정할 항목의 값을 증가한다.
Type	Evident
Cross Reference	R 1.1, R 2.1, R 6.2, R 10.1, R 10.2
Pre-Requisites	각 버튼의 기능이 Set Alarm에 사용되는 기능들로 설정되어 있어야 한다.
Typical Courses of Events	1.(A) : 알람 전환 버튼을 눌러 수정할 알람으로 이동한다.
(A) : Actors (S) : System	2.(A) : 커서 이동 버튼을 눌러 수정할 항목으로 이동한다. 3.(A) : 값 증가 버튼으로 수정할 항목의 값을 증가시킨다. 4.(A) : 알람 설정을 확정하기 위해 기능 전환/알람 전환 버튼을 누른다. 5.(S) : 알람 설정 값을 저장한다.

Alternative Courses of Events

Alt.1-1. 네번째 알람을 보여주는 상태에서 알람 전환 버튼을 누르는 경우 첫 번째 알람으로 돌아간다.

Alt.2-1. 커서가 '일요일'을 가르키는 상태에서 커서를 이동시키면 어느 커서도 가르키지 않는 처음 상태로 돌아간다.

Alt.3-1. 값 증가 버튼을 눌렀을 때 어떤 커서도 가르키지 않는 경우 아무 동작도 하지 않는다.

Alt.3-2. 값 증가 버튼을 눌렀을 때 현재 커서가 ON/OFF 이거나 요일을 가르키는 상태라면 값을 설정/해제한다.

Exceptional Courses of Events

N/A

Use Case

14. Delete Alarm

Actor

User

Purpose

알람을 삭제한다.

Overview

알람 전환 버튼을 눌러 삭제할 알람으로 이동한다.

알람 삭제 버튼을 눌러 현재 나타내는 알람을 삭제한다.

Type

Evident

Cross Reference

R 1.1, R 2.1, R 6.1, R 10.3

Pre-Requisites

각 버튼의 기능이 Set Alarm에 사용되는 기능들로 설정되어 있어야 한다.

Typical Courses of Events**(A) : Actors (S) : System**

1.(A) : 알람 전환 버튼을 눌러 삭제할 알람으로 이동한다.

2.(A) : 삭제 버튼을 눌러 알람을 삭제한다.

3.(S) : 요일을 삭제하고 알람 시간을 -으로 초기화하고, ON/OFF는 OFF로 전환된다.

Alternative Courses of Events

Alt.0-1. 알람 삭제 버튼을 눌렀을 때 알람을 설정하는 커서가 가르키는 항목이 있는 경우 아무 동작도 하지 않는다.

Alt.1-1. 네번째 알람을 보여주는 상태에서 알람 전환 버튼을 누르는 경우 첫 번째 알람으로 돌아간다.

Exceptional Courses of Events

N/A

Use Case

15. Activate Alarm

Actor

System

Purpose

알람을 작동시킨다.

Overview

알람 조건이 현재 시각과 일치하는 경우 알람을 작동시킨다.

알람이 작동되면 Buzz를 동작시킨다.

Type

Hidden

Cross Reference

R 7.1, R 10.2

Pre-Requisites

현재 ON상태인 알람이 존재해야 한다.

Typical Courses of Events**(A) : Actors (S) : System**

1.(S) : 알람 조건이 현재 시각과 일치하는 경우 알람을 작동시킨다.

2.(S) : 알람이 작동되는 Buzz를 동작시킨다.

Alternative Courses of Events

N/A

Exceptional Courses of Events

설정된 알람이 현재시각보다 과거라면, 알람이 울리지 않는다.

Use Case

16. Buzz

Actor

System

Purpose	버저를 울린다.
Overview	N/A
Type	Hidden
Cross Reference	R 2.1, R 6.3, R 7.2, R 8.4
Pre-Requisites	신호를 받아야 한다.
Typical Courses of Events (A) : Actors (S) : System	1.(S) : 신호를 받으면 버저를 울린다.
Alternative Courses of Events	N/A
Exceptional Courses of Events	E1. 이미 버저가 울리는 상태에서 신호가 오면 버저는 유지된다.

Use Case	17. Stop Buzzer
Actor	User
Purpose	버저를 중지시킨다.
Overview	버저가 울리는 도중에 아무 키나 눌러 버저를 중지시킨다. 버저가 울리지 않을때 키를 누르면 아무 동작도 하지 않는다.
Type	Evident
Cross Reference	R 7.1, R 2.1
Pre-Requisites	각 버튼의 기능이 Buzz에 사용되는 기능들로 설정되어야 한다.
Typical Courses of Events (A) : Actors (S) : System	S#1 1.(A) : 버저 중지 버튼을 눌러 버저를 중지시킨다. 2.(S) : 버저를 중지시킨다. S#2 1.(S) : 버저가 울린지 1분이 되면 버저를 중지시킨다.
Alternative Courses of Events	N/A
Exceptional Courses of Events	E1. 버저가 울리지 않는 상태라면 아무 동작도 하지 않는다.

Use Case	18. Enroll Schedule
Actor	User
Purpose	스케줄을 등록한다.
Overview	커서 이동 버튼을 눌러 스케줄에서 수정할 항목으로 이동한다. 커서 이동 순서는 분/시/년/일/월/type 순이다. 값 증가 버튼을 눌러 현재 수정할 항목의 값을 증가한다. 스케줄 등록 버튼을 눌러 설정한 스케줄을 등록한다.
Type	Evident
Cross Reference	R 1.1, R 2.1, R 8.2, R 8.3, R 10.2
Pre-Requisites	각 버튼의 기능이 Enroll Schedule에 사용되는 기능들로 설정되어야 한다.
Typical Courses of Events (A) : Actors (S) : System	1.(A) : 커서 이동 버튼을 눌러 수정할 항목으로 이동한다. 2.(A) : 값 증가 버튼을 눌러 현재 수정할 항목의 값을 증가한다. 3.(A) : 스케줄 등록 버튼을 눌러 설정한 스케줄을 등록시킨다. 4.(S) : 저장된 스케줄을 등록한다.
Alternative Courses of Events	Alt.2-1. 값 증가 버튼을 눌렀을 때 현재 수정할 항목의 값이 type이라면 type을 변경 한다. (type은 PROM/MEET/BRTH/ETC)

Alt2-2. 스케줄 등록은 제한없이 설정 가능하다.

Exceptional Courses of Events

Excpt.0-1. 스케줄 설정 화면에서 기능 전환을 하는 경우 설정하던 스케줄 값을 지우고 등록하지 않는다.

Use Case 19. Initialize Schedule

Actor User

Purpose 스케줄을 초기화한다.

Overview 스케줄 초기화 버튼을 눌러 등록 되어 있는 모든 스케줄을 삭제한다.

Type Evident

Cross Reference R 1.1, R 2.1, R 8.1, R 8.2, R 10.3

Pre-Requisites 각 버튼의 기능이 Schedule에 사용되는 기능들로 설정되어 있어야 한다.

Typical Courses of Events 1.(A) : 스케줄 초기화 버튼을 눌러 등록 되어있는 모든 스케줄을 삭제한다.

(A) : Actors (S) : System 2.(S) : 등록 되어있는 모든 스케줄을 삭제시킨다.

Alternative Courses of Events N/A

Exceptional Courses of Events Excpt.0-1. 등록되어있는 스케줄이 없을 때 아무 동작하지 않는다.

Use Case 20. Activate Schedule

Actor System

Purpose 스케줄 알람을 작동시킨다.

Overview 현재 시각이 스케줄 시간과 일치하면 해당 스케줄 알람을 작동한다.

Type Hidden

Cross Reference R 2.1, R 7.1, R 10.3

Pre-Requisites N/A

Typical Courses of Events 1.(S) : 현재 시각이 스케줄 시간과 일치하면 해당 Buzz를 작동한다.

(A) : Actors (S) : System

Alternative Courses of Events N/A

Exceptional Courses of Events N/A

Use Case 21. Append Expenditure

Actor User

Purpose 지출액을 추가한다.

Overview 첫 커서는 +/- 를 가르킨다.

첫 커서에서 증가 버튼을 눌러 +,-를 설정한다.

커서 이동 버튼을 눌러 1의 자리 숫자부터 설정한다.

증가 버튼을 눌러 현재 커서의 숫자를 설정한다.

커서 이동 버튼을 눌러 설정한 숫자들을 왼쪽으로 shift 시킨다.

지출액 추가 버튼을 눌러 설정한 돈의 값을 월 지출액에 더해 저장한다.

Type Evident

Cross Reference R 1.1, R 2.1, R 9.2, R 9.3, R 10.1

Pre-Requisites 각 버튼의 기능이 Append Expenditure에 사용되는 기능들로 설정되어야 한다.

Typical Courses of Events**(A) : Actors (S) : System**

- 1.(A) : 첫 커서에서 증가 버튼을 눌러 +,-를 설정한다.
- 2.(A) : 커서 이동 버튼을 눌러 금액 설정 커서로 이동한다.
- 2.(A) : 커서 이동 버튼을 눌러 설정한 숫자들을 왼쪽으로 shift 시킨다.
- 3.(A) : 증가 버튼을 눌러 현재 커서의 숫자를 증가시킨다.
- 4.(A) : 지출액 추가 버튼을 눌러 설정한 돈의 값을 월 지출액에 추가해 저장한다.
- 5.(S) : 월 지출액에 추가해 저장한다.

Alternative Courses of Events

N/A

Exceptional Courses of Events

Excpt.0-1. 기능 전환 버튼을 눌렀을 때에는 현재 설정하던 월 지출액을 저장하지 않는다.

Use Case

22. Initialize Expenditure

Actor

System

Purpose

월 지출액을 0으로 초기화한다.

Overview

달이 넘어가는 시각에 월 지출액을 0으로 초기화한다.

Type

Hidden

Cross Reference

R 1.1, R 2.1, R 9.1, R 9.3, R 10.3

Pre-Requisites

N/A

Typical Courses of Events**(A) : Actors (S) : System**

- 1.(S) : 달이 넘어가는 시각에 월 지출액을 0으로 초기화한다.

Alternative Courses of Events

N/A

Exceptional Courses of Events

N/A

Use Case

23. Show Expenditure

Actor

User

Purpose

월 지출액을 보여준다.

Overview

가장 큰 단위의 숫자부터 왼쪽 정렬하여 보여준다.
 커서 이동 버튼을 눌러 오른쪽으로 이동해 7자리 이상을 볼 수 있다.
 마지막 자리까지 왔을 때, WON을 출력해 마지막 숫자임을 알린다.

Type

Evident

Cross Reference

R 1.1, R 2.1, R 9.1, R 9.2, R 10.2

Pre-Requisites

각 버튼의 기능이 Show Expenditure에 사용되는 기능들로 설정되어 있어야 한다.

Typical Courses of Events**(A) : Actors (S) : System**

- 1.(S) : 가장 큰 단위의 숫자부터 왼쪽 정렬하여 보여준다.
- 2.(A) : 커서 이동 버튼을 눌러 왼쪽으로 이동하며 월 지출액을 본다.
- 3.(S) : 커서 이동시 마지막 자리라면 WON을 출력한다.

Alternative Courses of Events

Alt.0-1. 커서 이동이 중간에서 다른 기능으로 전환했다가 다시 이 기능으로 돌아오면 가장 큰 단위의 숫자부터 왼쪽 정렬하여 보여준다.
 Alt.2-1. 마지막 자리에서 커서 이동을 할 경우 다시 가장 큰 단위의 자리 숫자부터 왼쪽 정렬하여 보여준다.

Exceptional Courses of Events

N/A

Use Case

24. Store Data

Actor	System
Purpose	정보를 저장한다.
Overview	신호를 받으면 정보를 저장한다. ※정보란 기능의 커서에 대한 값이다.
Type	Hidden
Cross Reference	R 4.1, R 6.1, R 8.1, R 9.1
Pre-Requisites	N/A
Typical Courses of Events	1.(S) : 신호를 받으면 요청 받은 형태로 정보를 저장한다.
(A) : Actors (S) : System	
Alternative Courses of Events	N/A
Exceptional Courses of Events	N/A

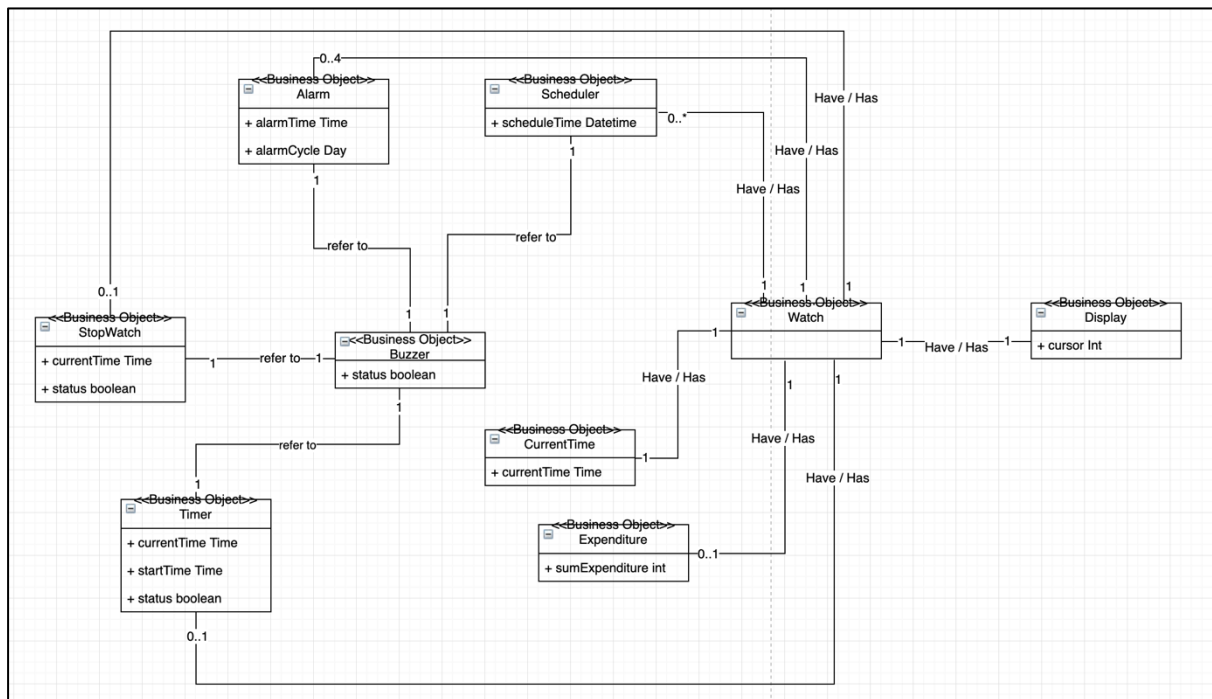
Use Case	25. Load Data
Actor	System
Purpose	정보를 가져온다.
Overview	신호를 받으면 정보를 가져온다.
Type	Hidden
Cross Reference	R 4.1, R 4.2, R 6.1, R 6.3, R 8.1, R 8.2, R 9.3, R 11.1
Pre-Requisites	N/A
Typical Courses of Events	1.(S) : 신호를 받으면 요청 받은 형태로 정보를 가져온다.
(A) : Actors (S) : System	
Alternative Courses of Events	N/A
Exceptional Courses of Events	N/A

Use Case	26. Delete Data
Actor	System
Purpose	정보를 삭제한다.
Overview	신호를 받으면 정보를 삭제한다.
Type	Hidden
Cross Reference	R 6.2, R 8.2, R 8.3, R 8.4, R 9.2
Pre-Requisites	N/A
Typical Courses of Events	1.(S) : 신호를 받으면 요청 받은 정보를 삭제한다.
(A) : Actors (S) : System	
Alternative Courses of Events	N/A
Exceptional Courses of Events	N/A

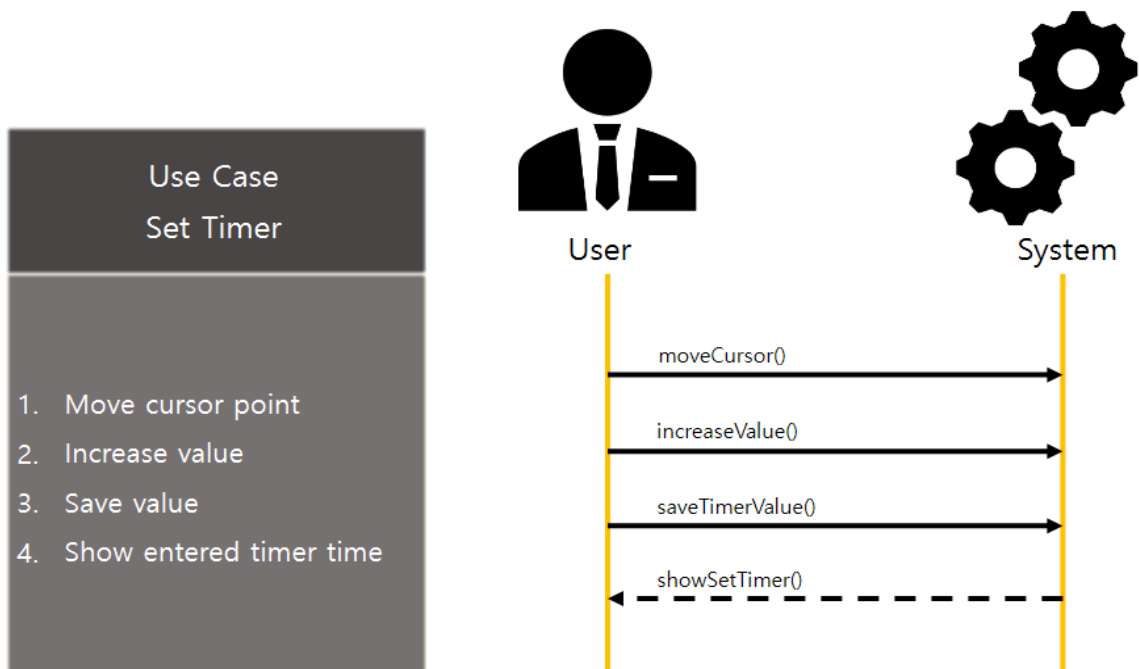
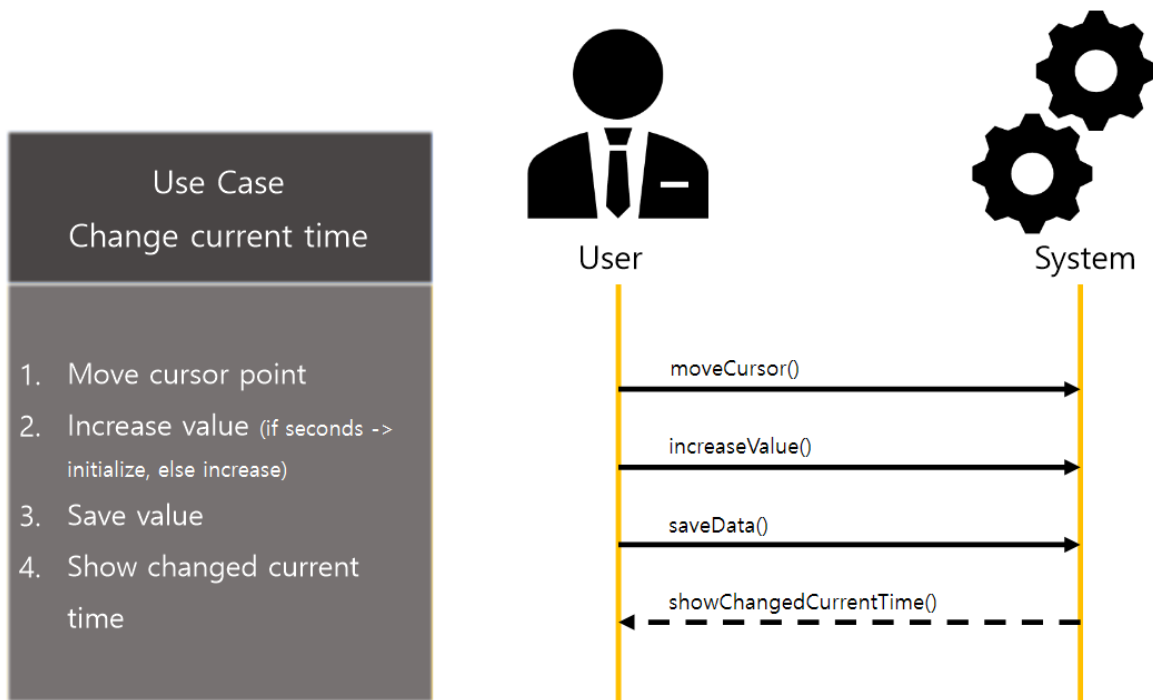
Use Case	27. Select Function
Actor	System
Purpose	6개의 기능 중 4개의 기능을 선택한다.
Overview	커서 이동 버튼을 눌러 선택/해제할 기능 항목으로 이동한다. 선택/해제 버튼을 눌러 기능을 선택/해제한다.

	설정 완료 버튼을 눌러 설정을 저장한다.
Type	Evident
Cross Reference	R 1.1, R 2.1, R 3.1, R 10.1, R 10.2
Pre-Requisites	각 버튼의 기능이 Select Function에 사용되는 기능들로 설정되어 있어야 한다.
Typical Courses of Events (A) : Actors (S) : System	<ol style="list-style-type: none"> 1.(A) : 커서 이동 버튼을 눌러 선택/해제할 기능 항목으로 이동한다. 2.(A) : 선택/해제 버튼을 눌러 기능을 선택/해제한다. 3.(A) : 설정 완료 버튼을 눌러 설정을 저장한다. 4.(S) : 설정된 기능만 쓸 수 있도록 설정을 저장시킨다.
Alternative Courses of Events	N/A
Exceptional Courses of Events	Excpt.0-1. 설정 완료 버튼을 눌렀을 때 선택된 기능이 4개가 아니라면 버저를 울리며 설정이 완료되지 않는다.

Activity 2033. Define Domain Model

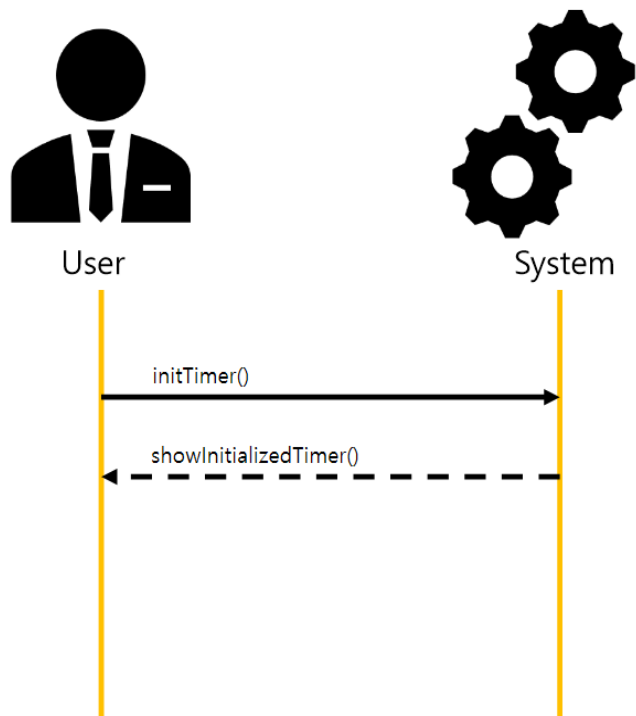


Activity 2035. Define System Sequence Diagrams



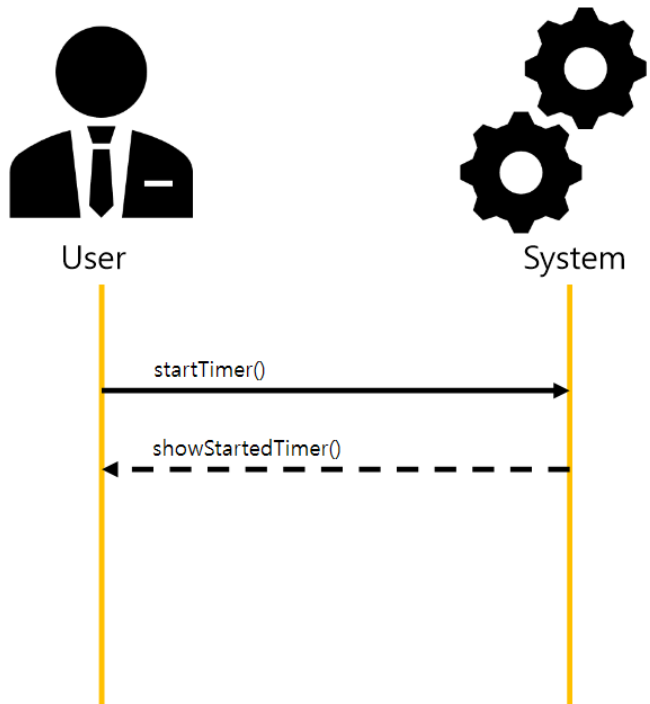
Use Case Initialize Timer

1. A owner requests initialize timer
2. Check entered timer time
3. Initialize timer with entered time
4. Show initialized timer time



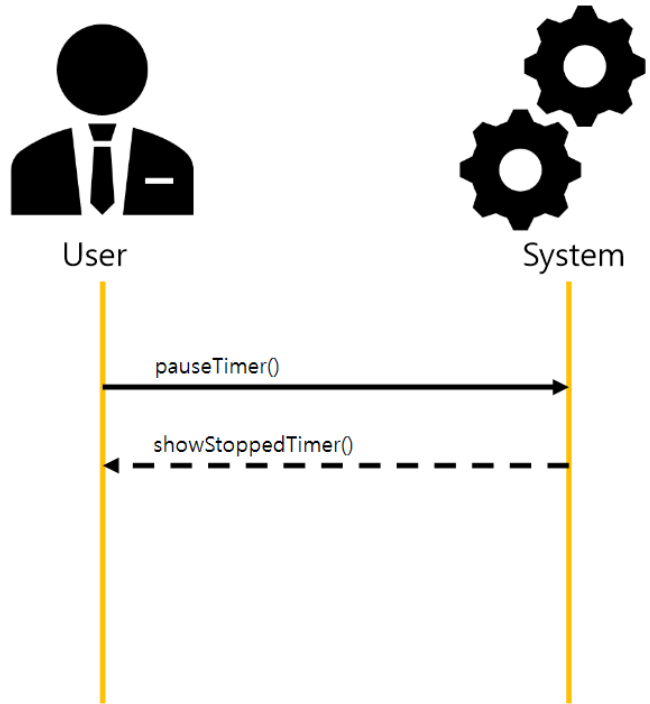
Use Case Start Timer

1. A owner requests start timer
2. Set timer ongoing
3. Show ongoing timer time



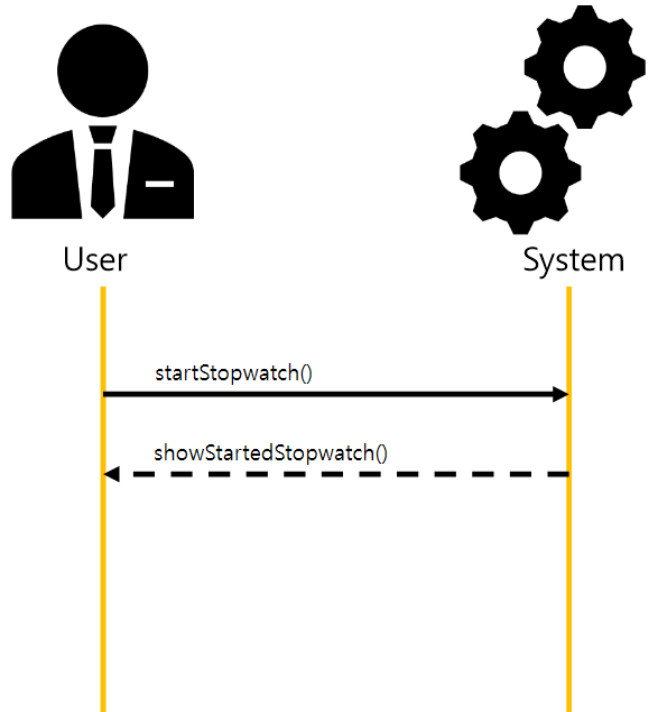
Use Case Stop Timer

1. A owner requests stop timer
2. Set timer stopped
3. Show stopped timer time



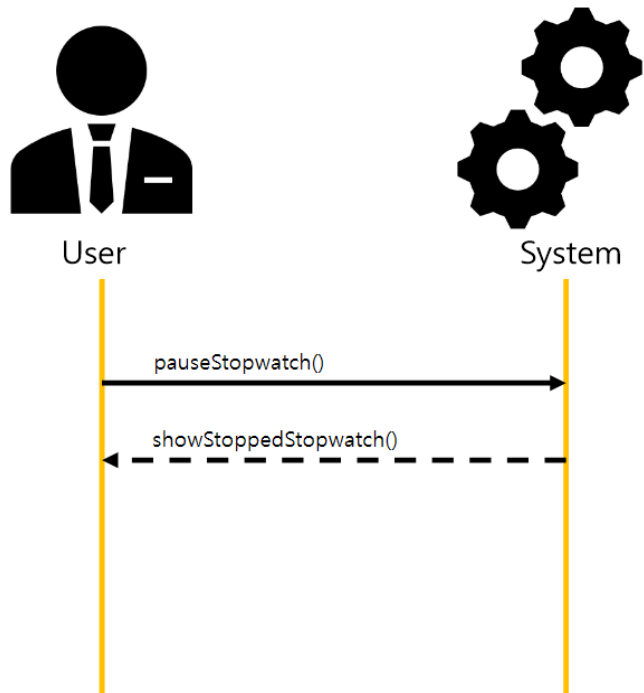
Use Case Start Stopwatch

1. A owner requests start stopwatch
2. Set timer ongoing
3. Show ongoing stopwatch time



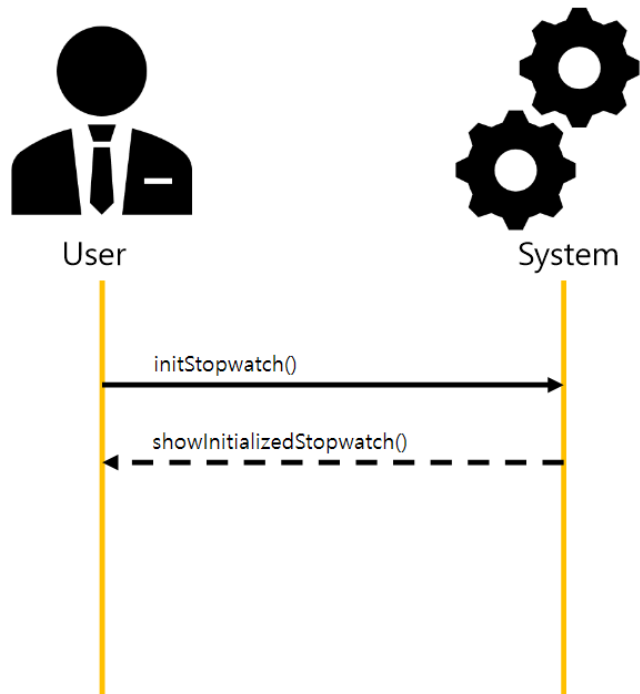
Use Case
Stop Stopwatch

1. A owner requests stop stopwatch
2. Show stopped stopwatch time



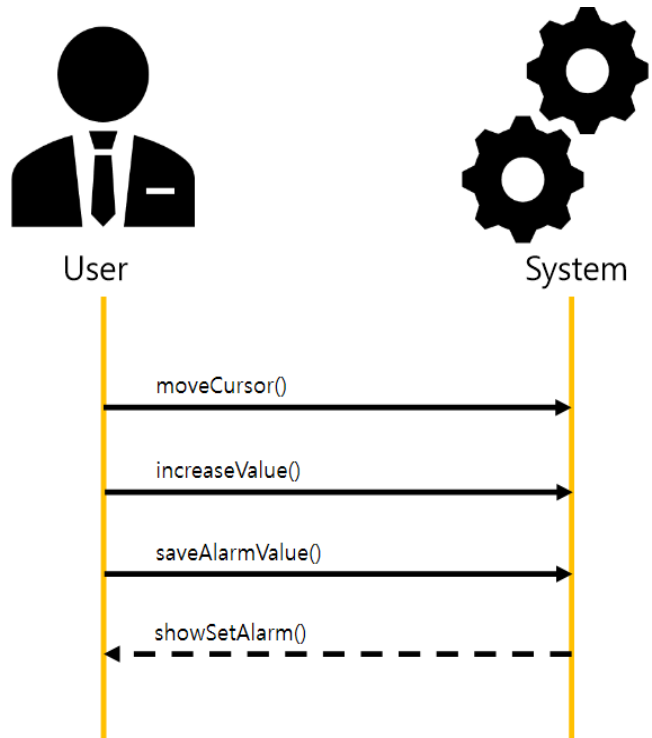
Use Case
Initialize Stopwatch

1. A owner requests initialize stopwatch
2. Initialize stopwatch
3. Show initialized stopwatch time



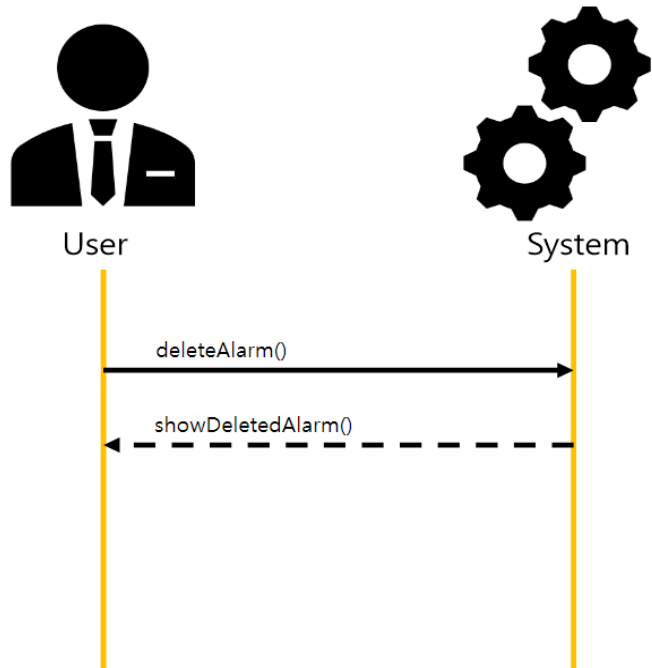
Use Case Set Alarm

1. Move cursor point
2. Increase value(if ON/OFF -> two choices, else if day of the week select each ON/OFF, else increase)
3. Save value
4. Show entered alarm time



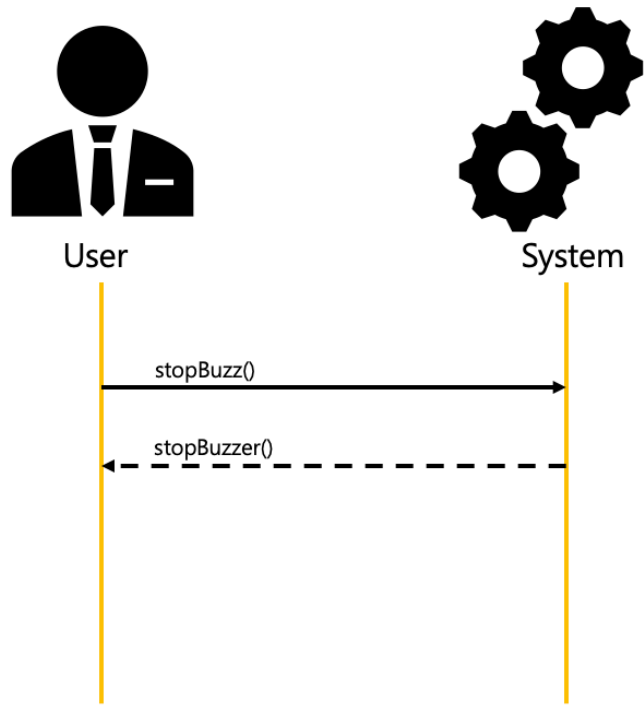
Use Case Delete Alarm

1. A owner requests delete alarm
2. Delete alarm with initialize day of the week, time
3. Show initialized alarm



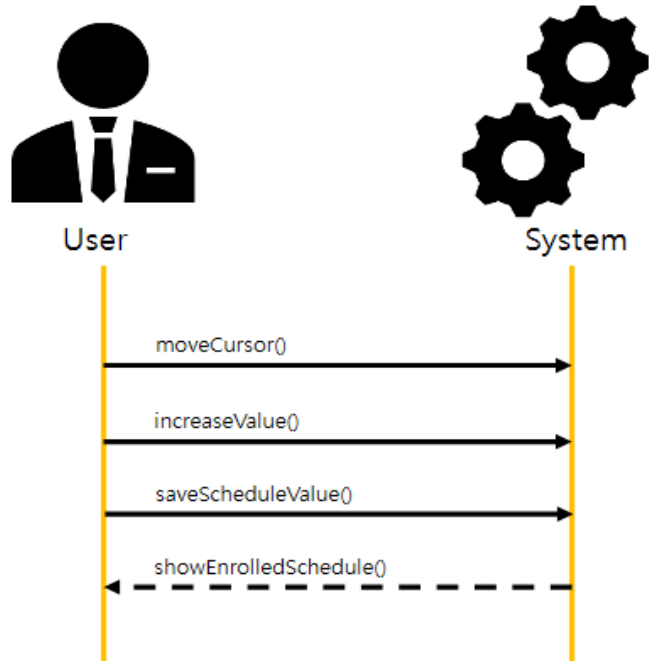
Use Case
Stop Buzzer

1. A owner requests stop buzz
2. Stop buzz



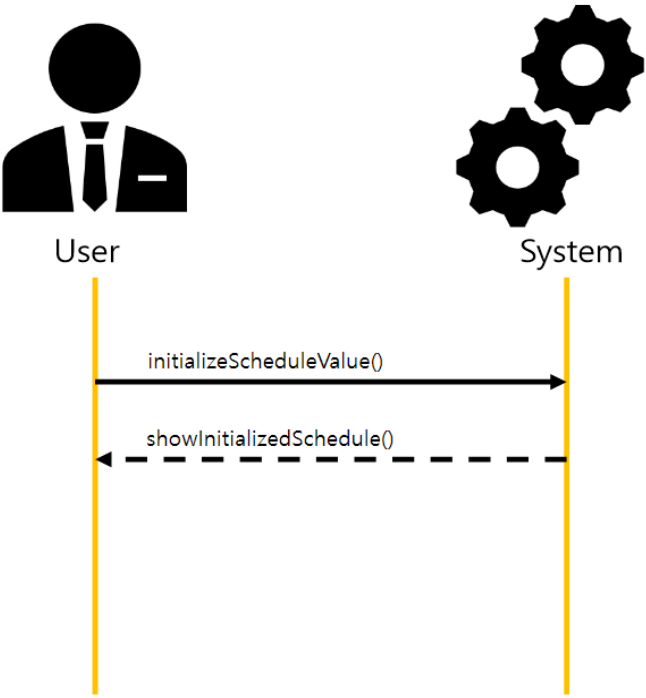
Use Case
Enroll Schedule

1. Move cursor point
2. Increase value (if schedule -> choice accurate event, else increase)
3. Save value
4. Show base display of schedule



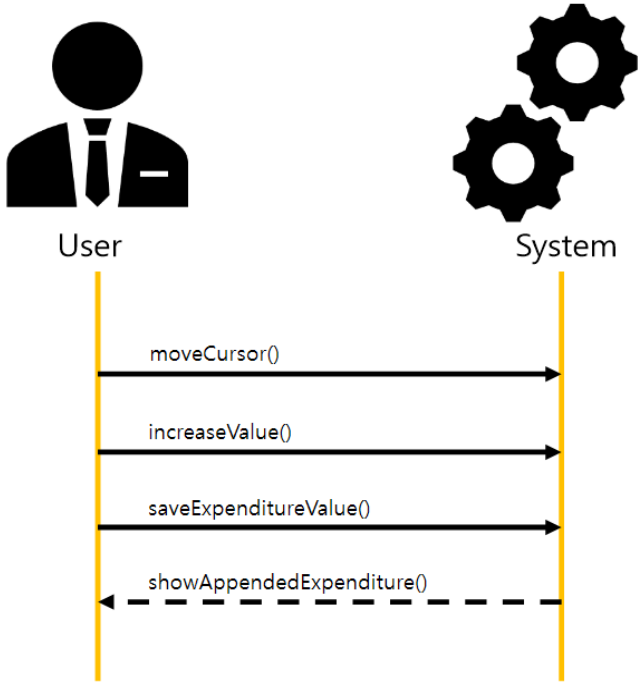
Use Case
Initialize Schedule

1. A owner requests initialize schedule
2. Initialize all of the schedules
3. Show base display of schedule



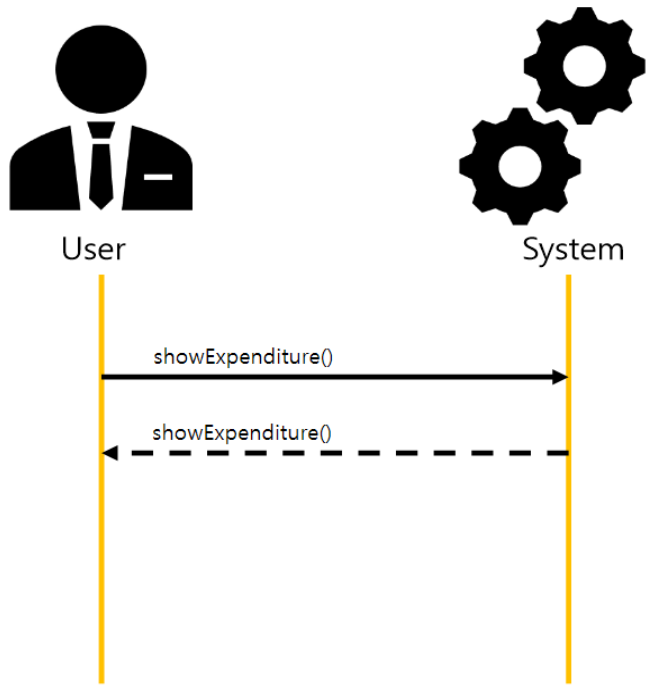
Use Case
Append Expenditure

1. Move cursor point(added +/- compared with show expenditure)
2. Increase value(if +/- -> two choices, else increase)
3. Save value
4. Show sum of expenditure



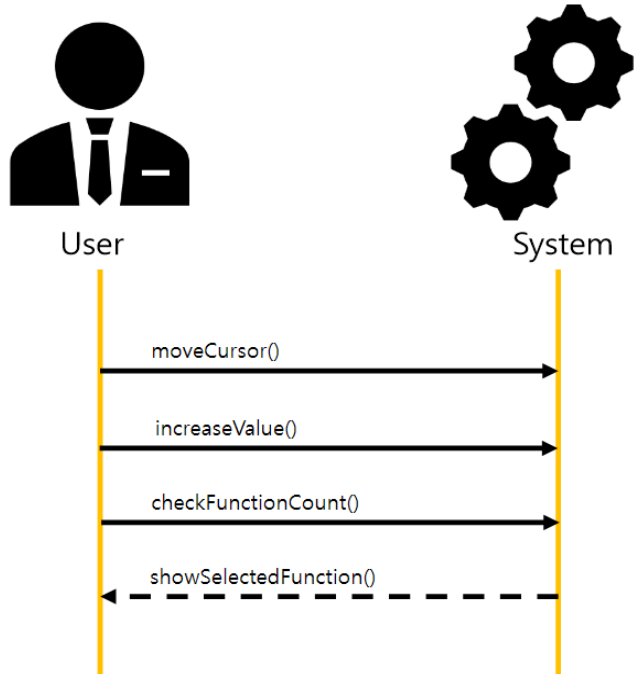
Use Case
Show Expenditure

1. Move cursor point(A cursor moves from highest number to the least number)
2. Show sum of expenditure



Use Case
Select Function

1. Move cursor point
2. Select function(two choices select or none select)
3. Save function values(if not 4, buzz and not saved)



Activity 2036. Define Operation Contracts

Name	moveCurrentTimeCursor
Responsibilities	초/분/시/년/월/일 순으로 커서를 이동한다.
Type	Operation
Cross References	R 1.1, R 2.1, R 3.2
Notes	N/A
Exceptions	현재 커서가 '일'인 경우 커서를 '초'로 이동시킨다.
Output	N/A
Pre-conditions	각 버튼의 기능이 Change current time에 사용되는 기능들로 설정되어 있어야 한다.
Post-conditions	커서가 다음 항목으로 이동한다.
Name	increaseCurrentTimeValue
Responsibilities	현재 커서가 위치한 항목의 값을 증가시킨다.
Type	Operation
Cross References	R 1.1, R 2.1, R 3.2
Notes	N/A
Exceptions	현재 커서가 '초'인 경우 0으로 초기화한다. 현재 커서가 '초'가 아닌 경우 각 항목의 최대값을 넘어가면 0으로 초기화한다. 각 최대값은 다음과 같다. 분 : 60, 시: 24, 년: 99, 월: 12, 일: (해당월의마지막날짜) 각 초기값은 다음과 같다. 분 : 0, 시 : 9, 년 : 70, 월 : 1, 일 : 1
Output	N/A
Pre-conditions	각 버튼의 기능이 Change current time에 사용되는 기능들로 설정되어 있어야 한다.
Post-conditions	현재 커서가 위치한 항목의 값이 1 증가한다.

Name saveCurrentValue

Responsibilities 기록된 현재 시간을 저장한다.

Type Operation

Cross References R 1.1, R 2.1, R 3.2, R 10.1

Notes N/A

Exceptions N/A

Output N/A

Pre-conditions 각 버튼의 기능이 Set timer의 기능들로 설정되어 있어야 한다.

Post-conditions 현재 시간이 수정한 시간으로 갱신된다.

Name moveTimerCursor

Responsibilities 초/분/시 순으로 커서를 이동시킨다.

Type Operation

Cross References R 1.1, R 2.1, R 4.1

Notes N/A

Exceptions 현재 커서가 '시'인 경우 '초'로 이동시킨다.

Output N/A

Pre-conditions 각 버튼의 기능이 Set Timer의 기능들로 설정되어 있어야 한다.

Post-conditions 현재 커서가 다음 항목으로 이동한다.

Name increaseTimerValue

Responsibilities 현재 커서가 위치한 항목의 값이 1 증가한다.

Type Operation

Cross References R 1.1, R 2.1, R 4.1

Notes N/A

Exceptions 현재 각 항목의 최대값을 넘어가면 0으로 초기화한다.
각 최대값은 다음과 같다.
초: 60, 분 : 60, 시: 99

Output N/A

Pre-conditions 각 버튼의 기능이 Set Timer의 기능들로 설정되어 있어야 한다.

Post-conditions 현재 커서가 위치한 항목의 값이 1 증가한다.

Name saveTimerValue

Responsibilities 타이머 정보를 저장한다.

Type Operation

Cross References R 1.1, R 2.1, R 4.1, R 10.1

Notes N/A

Exceptions N/A

Output N/A

Pre-conditions 각 버튼의 기능이 Set Timer의 기능들로 설정되어 있어야 한다.

Post-conditions 타이머의 시작시간이 갱신된다.

Name initializeTimer

Responsibilities 일시정지된 타이머를 설정되어있는 타이머의 시작시간으로 초기화한다.

Type Operation

Cross References R 1.1, R 2.1, R 10.2

Notes N/A

Exceptions 타이머가 동작중인 상태에서는 아무 동작하지않는다.

Output N/A

Pre-conditions 각 버튼의 기능이 Timer에 사용되는 기능들로 설정되어 있어야 한다.

Post-conditions 타이머가 저장된 시작시간으로 초기화된다.

Name startTimer

Responsibilities 현재 설정되어있는 타이머의 시간으로부터 타이머를 동작시킨다.

Type Operation

Cross References R 1.1, R 2.1, R 4.3, R 4.4

Notes N/A

Exceptions 타이머가 동작중인 상태에서는 아무 동작하지 않는다.
저장된 타이머 시작시간이 없는 경우 아무 동작하지 않는다.

Output N/A

Pre-conditions 각 버튼의 기능이 Timer에 사용되는 기능들로 설정되어 있어야 한다.

Post-conditions 타이머가 0초가 되는 방향으로 동작한다.

Name stopTimer

Responsibilities 현재 동작중인 타이머를 일시정지시킨다.

Type Operation

Cross References R 1.1, R 2.1, R 4.3, R 4.4

Notes N/A

Exceptions 타이머가 동작하지 않는 상태에서 아무 동작하지 않는다.

Output N/A

Pre-conditions 각 버튼의 기능이 Timer에 사용되는 기능들로 설정되어 있어야 한다.

Post-conditions 동작중인 타이머가 일시정지된다.

Name startStopWatch

Responsibilities 현재 설정되어있는 스톱워치의 시간으로부터 스톱워치를 동작시킨다.

Type Operation

Cross References R 1.1, R 2.1, R 5.1, R 5.2

Notes N/A

Exceptions 스톱워치가 동작하지 않는 상태에서 아무 동작하지 않는다.

Output N/A

Pre-conditions 각 버튼의 기능이 StopWatch에 사용되는 기능들로 설정되어 있어야 한다.

Post-conditions 정지상태의 스톱워치의 시간이 양의 방향으로 증가한다.

Name stopStopWatch

Responsibilities 스톱워치가 동작중인 상태에서 스톱워치를 일시정지시킨다.

Type Operation

Cross References R 1.1, R 2.1, R 5.1, R 5.2

Notes N/A

Exceptions 스톱워치가 동작하지 않는 상태에서 아무 동작하지 않는다.

Output N/A

Pre-conditions 각 버튼의 기능이 StopWatch에 사용되는 기능들로 설정되어 있어야 한다.

Post-conditions 동작중인 스톱워치가 일시정지된다.

Name initializeStopWatch

Responsibilities 일시정지된 스톱워치를 0으로 초기화한다.

Type Operation

Cross References R 1.1, R 2.1, R 5.3

Notes N/A

Exceptions 스톱워치가 동작중인 상태에서는 아무 동작하지 않는다.

Output N/A

Pre-conditions 각 버튼의 기능이 StopWatch에 사용되는 기능들로 설정되어 있어야 한다.

Post-conditions 일시정지 상태의 스톱워치가 0으로 초기화된다.

Name moveAlarmCursor

Responsibilities 커서없음/On/Off/분/시/월/화/수/목/금/토/일 순으로 커서를 이동시킨다.

Type Operation

Cross References R 1.1, R 2.1, R 6.1

Notes N/A

Exceptions 현재 '일요일' 항목을 가리키는 상태에서 커서가 이동되면 초기 상태인 '커서없음'으로 이동한다.

Output N/A

Pre-conditions 각 버튼의 기능이 Set Alarm에 사용되는 기능들로 설정되어 있어야 한다.

Post-conditions 현재 커서가 다음 항목으로 이동한다.

Name increaseAlarmValue

Responsibilities 현재 커서가 위치한 값을 1 증가시킨다.

Type Operation

Cross References R 1.1, R 2.1, R 6.1

Notes N/A

Exceptions 현재 커서가 아무 항목도 가리키지 않는 '커서없음' 상태일 때 아무 동작하지 않는다.
현재 커서가 'On/Off/월/화/수/목/금/토/일' 을 가리키는 상태라면 값을 설정/해제한다.

Output N/A

Pre-conditions 각 버튼의 기능이 Set Alarm에 사용되는 기능들로 설정되어 있어야 한다.

Post-conditions 현재 커서가 위치한 항목의 값을 1 증가시킨다.

Name saveAlarmValue

Responsibilities 알람 정보를 저장한다.

Type Operation

Cross References R 1.1, R 2.1, R 6.1, R 10.1

Notes N/A

Exceptions N/A

Output N/A

Pre-conditions 각 버튼의 기능이 Set Alarm에 사용되는 기능들로 설정되어 있어야 한다.

Post-conditions 알람의 정보가 저장된다.

Name deleteAlarm

Responsibilities 설정된 요일을 삭제한다.

알람 시간의 시/분/초를 모두 --로 표시한다.

ON/OFF는 OFF로 전환한다.

Type Operation

Cross References R 1.1, R 2.1, R 6.2, R 10.3

Notes N/A

Exceptions 현재 커서가 'On/Off/월/화/수/목/금/토/일' 을 가리키는 상태라면 아무 동작도 하지 않는다.

Output N/A

Pre-conditions 각 버튼의 기능이 Set Alarm에 사용되는 기능들로 설정되어 있어야 한다.

Post-conditions 알람의 정보가 삭제된다.

Name stopBuzz

Responsibilities 버저가 중지된다.

Type Operation

Cross References R 2.1, R 7.1, R 7.2

Notes N/A

Exceptions 버저가 울리지 않는 상태라면 아무 동작도 하지 않는다.

Output N/A

Pre-conditions 각 버튼의 기능이 Buzz에 사용되는 기능들로 설정되어야 한다.

Post-conditions 버저가 중지된다.

Name moveScheduleCursor

Responsibilities 분/시/년/월/일/type 순으로 커서를 이동시킨다. 커서를 이동시킨다.

Type Operation

Cross References R 1.1, R 2.1, R 8.1

Notes N/A

Exceptions 현재 'type' 항목을 가리키는 상태에서 커서가 이동되면 커서가 '분'으로 이동한다.

Output N/A

Pre-conditions 각 버튼의 기능이 Enroll Schedule에 사용되는 기능들로 설정되어야 한다.

Post-conditions 커서를 다음 항목으로 이동된다.

Name increaseScheduleValue

Responsibilities 현재 커서가 위치한 값을 1 증가시킨다.

Type Operation

Cross References R 1.1, R 2.1, R 8.1

Notes N/A

Exceptions 현재 커서가 'type' 을 가리키는 상태라면 값을 PROM/MEET/BRTH/ETC 순으로 변경시킨다.
현재 커서가 'type'을 가리키는 상태에서 현재 값이 'ETC' 라면 'PROM'으로 변경시킨다.

Output N/A

Pre-conditions 각 버튼의 기능이 Enroll Schedule에 사용되는 기능들로 설정되어야 한다.

Post-conditions 현재 커서가 위치한 항목의 값을 1 증가시킨다.

Name saveScheduleValue

Responsibilities 스케줄 정보를 저장한다.

Type Operation

Cross References R 1.1, R 2.1, R 8.1, R 10.1

Notes N/A

Exceptions N/A

Output N/A

Pre-conditions 각 버튼의 기능이 Enroll Schedule에 사용되는 기능들로 설정되어야 한다.

Post-conditions 스케줄 정보가 저장된다.

Name initializeSchedule

Responsibilities 스케줄을 초기화시킨다.

Type Operation

Cross References R 1.1, R 2.1, R 8.3, R 10.3

Notes N/A

Exceptions 등록되어 있는 스케줄이 없을 때 아무 동작하지 않는다.

Output N/A

Pre-conditions 각 버튼의 기능이 Schedule에 사용되는 기능들로 설정되어 있어야 한다.

Post-conditions 스케줄 정보가 초기화된다.

Name moveExpenditureCursor

Responsibilities +/-큰자리수/작은자리수 순으로 커서를 이동시킨다.

Type Operation

Cross References R 1.1, R 2.1, R 9.1

Notes N/A

Exceptions	N/A
Output	N/A
Pre-conditions	각 버튼의 기능이 Append Expenditure에 사용되는 기능들로 설정되어야 한다.
Post-conditions	커서를 다음 항목으로 이동된다.
Name	increaseExpenditureValue
Responsibilities	현재 커서가 위치한 값을 1 증가시킨다.
Type	Operation
Cross References	R 1.1, R 2.1, R 9.1
Notes	N/A
Exceptions	현재 커서가 '+/-' 를 가리키는 상태라면 값을 '-/+'로 변경시킨다. 현재 커서의 값이 9라면 0으로 변경시킨다.
Output	N/A
Pre-conditions	각 버튼의 기능이 Append Expenditure에 사용되는 기능들로 설정되어야 한다.
Post-conditions	현재 커서가 위치한 항목의 값을 1 증가시킨다.
Name	saveExpenditureValue
Responsibilities	월 지출액을 추가해 저장한다.
Type	Operation
Cross References	R 1.1, R 2.1, R 9.1, R 10.1
Notes	N/A
Exceptions	N/A
Output	N/A
Pre-conditions	각 버튼의 기능이 Append Expenditure에 사용되는 기능들로 설정되어야 한다.
Post-conditions	월 지출액을 추가해 저장한다.

Name moreExpenditureViewCursor

Responsibilities 가장 큰 단위의 숫자부터 왼쪽 정렬하여 보여준다.
만약 금액 단위가 5자리 숫자일 경우 맨 오른쪽 숫자를 비워둔다.
커서 이동 버튼을 눌러 오른쪽으로 이동해 7자리 이상을 볼 수 있다.
마지막 자리까지 왔을 때, WON을 출력해 마지막 숫자임을 알린다.

Type Operation

Cross References R R 1.1, R 2.1, R 9.3, R 10.2

Notes N/A

Exceptions 마지막 자리에서 커서 이동을 할 경우 다시 가장 큰단위의 자리 숫자부터 왼쪽 정렬하여 보여주고, WON을 출력하지 않는다.

Output N/A

Pre-conditions 각 버튼의 기능이 Show Expenditure에 사용되는 기능들로 설정되어 있어야한다.

Post-conditions 월 지출액을 추가해 저장한다.

Name moveSelectFunctionCursor

Responsibilities 초기 커서는 알람부터 시작하면서 알람/타이머/스톱워치/스케줄/월지출액 순으로 커서를 이동시킨다.

Type Operation

Cross References R 1.1, R 2.1, R 11.1

Notes N/A

Exceptions 현재 커서가 월 지출액을 가리키고 있으면 알람으로 커서를 이동시킨다.

Output N/A

Pre-conditions N/A

Post-conditions 커서가 다음 항목으로 이동된다.

Name selectFunction

Responsibilities 현재 커서가 위치한 함수를 설정/해제 시킨다.

Type Operation

Cross References R 1.1, R 2.1, R 11.1

Notes N/A

Exceptions N/A

Output N/A

Pre-conditions N/A

Post-conditions 현재 커서 위치한 함수가 설정/해제 된다.

Name saveFunctionValue

Responsibilities 선택한 4개의 기능을 저장한다.

Type Operation

Cross References R 1.1, R 2.1, R 10.1, R 11.1

Notes N/A

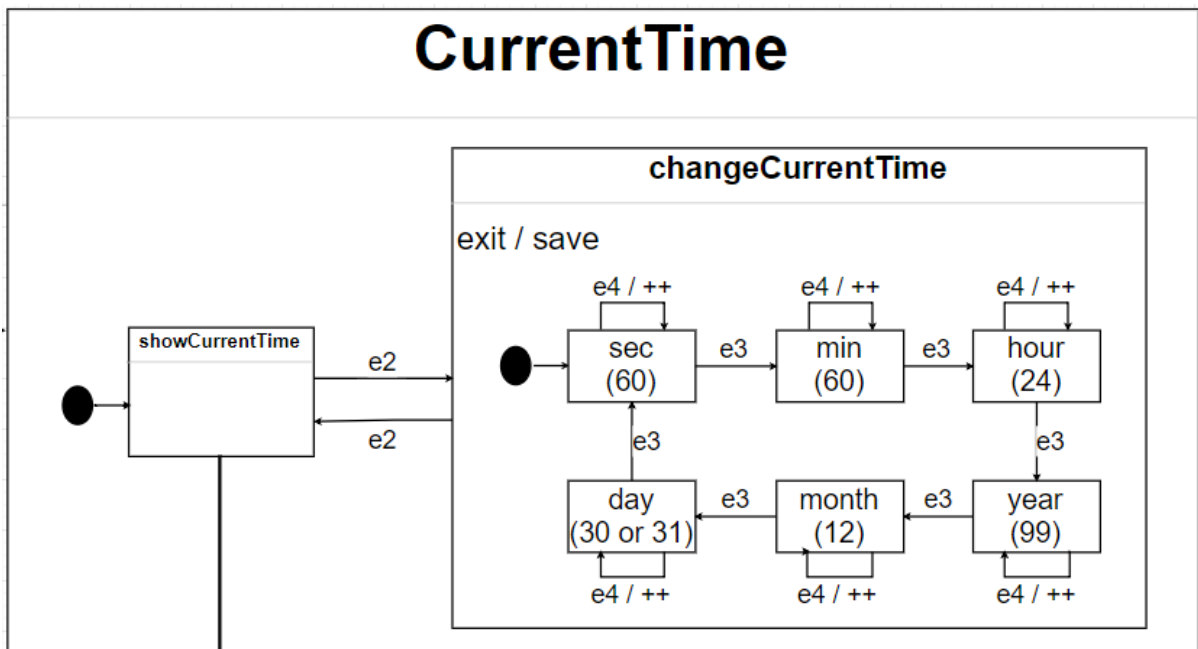
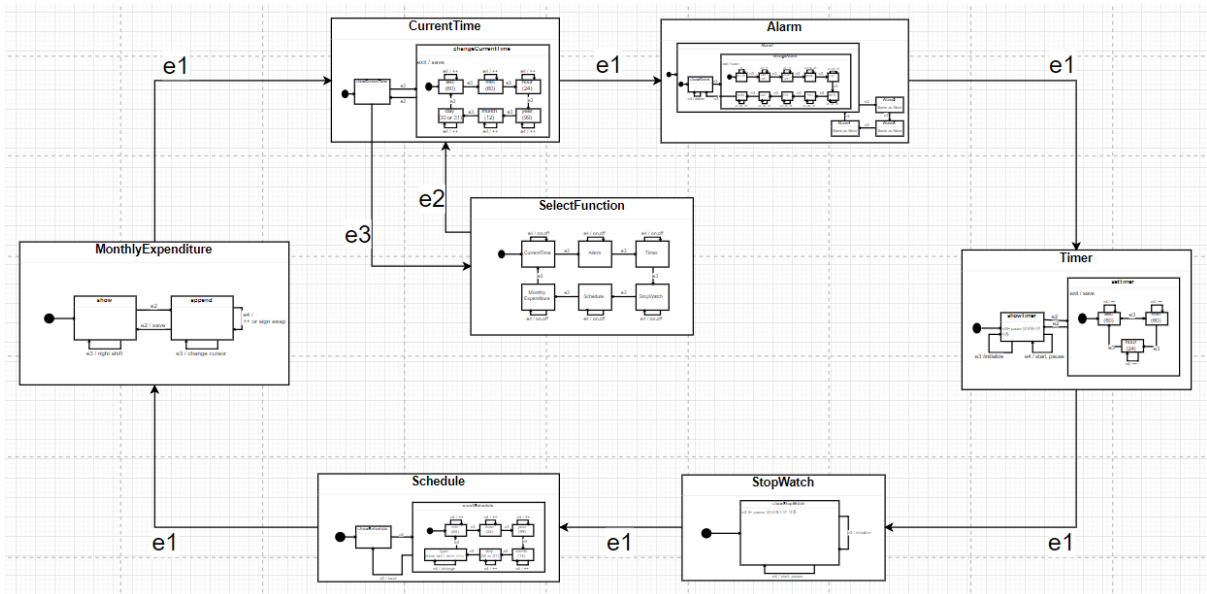
Exceptions 설정 완료 버튼을 눌렀을 때 선택된 기능이 4개가 아니라면 버저를 울리며 설정이 완료되지 않는다.

Output N/A

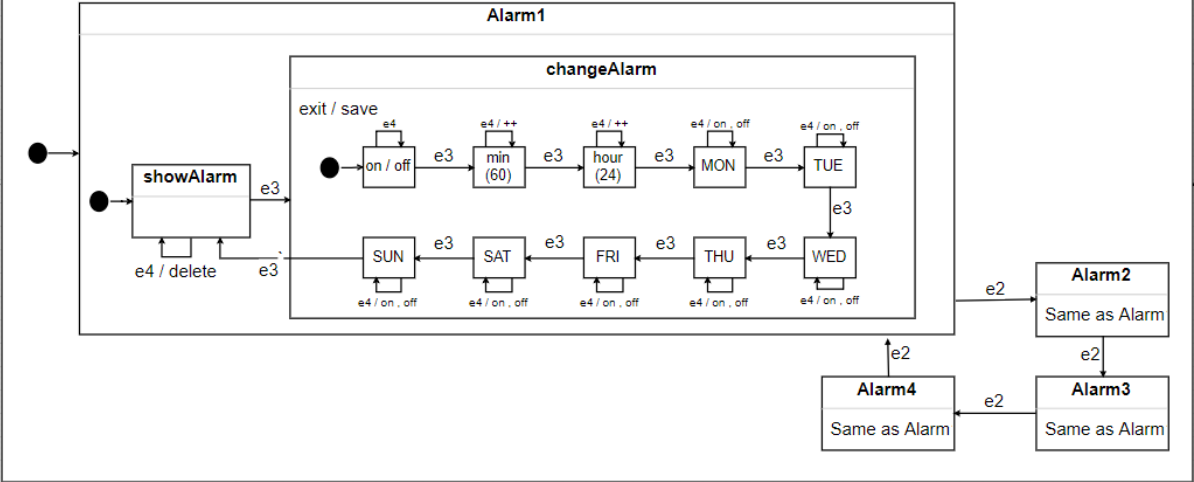
Pre-conditions 각 버튼의 기능이 Select Function에 사용되는 기능들로 설정되어 있어야한다.

Post-conditions 선택한 4개의 기능을 저장한다.

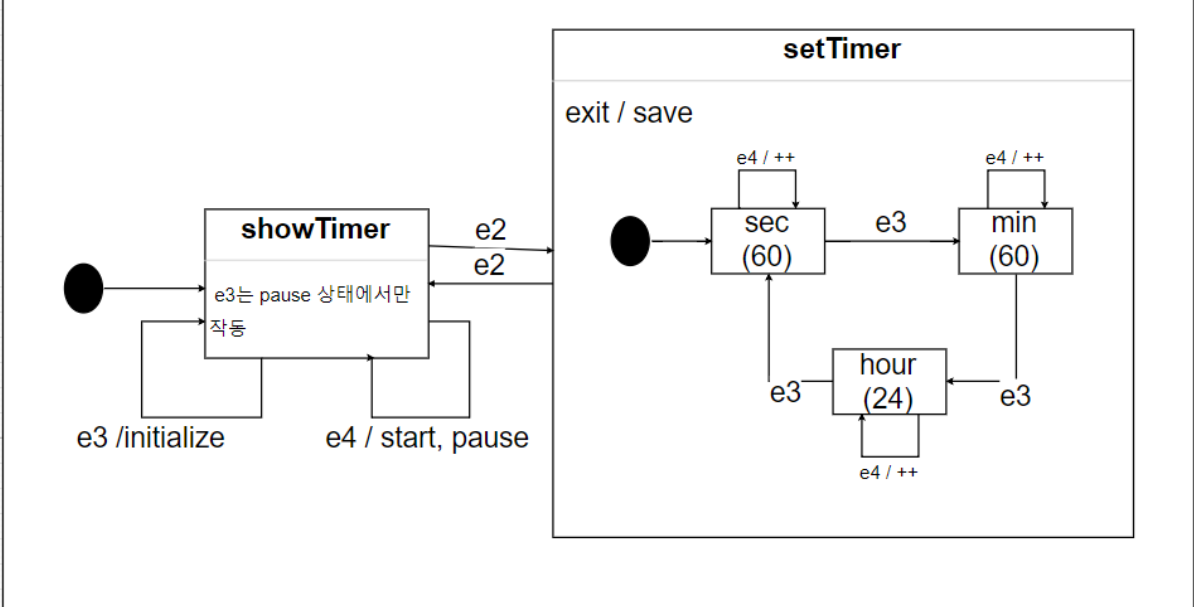
Activity 2037. Define State Diagrams

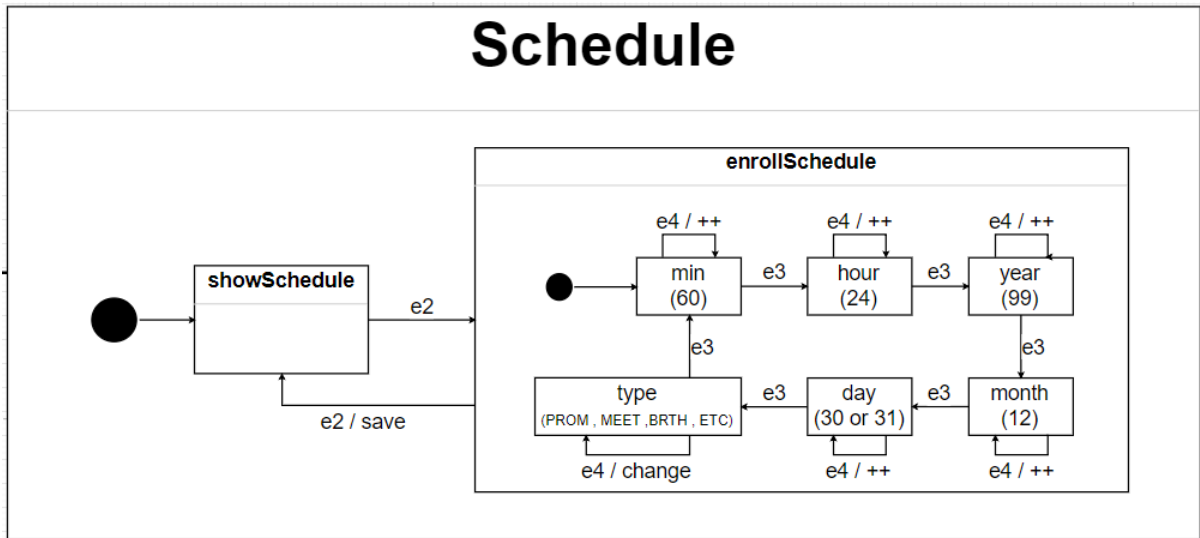
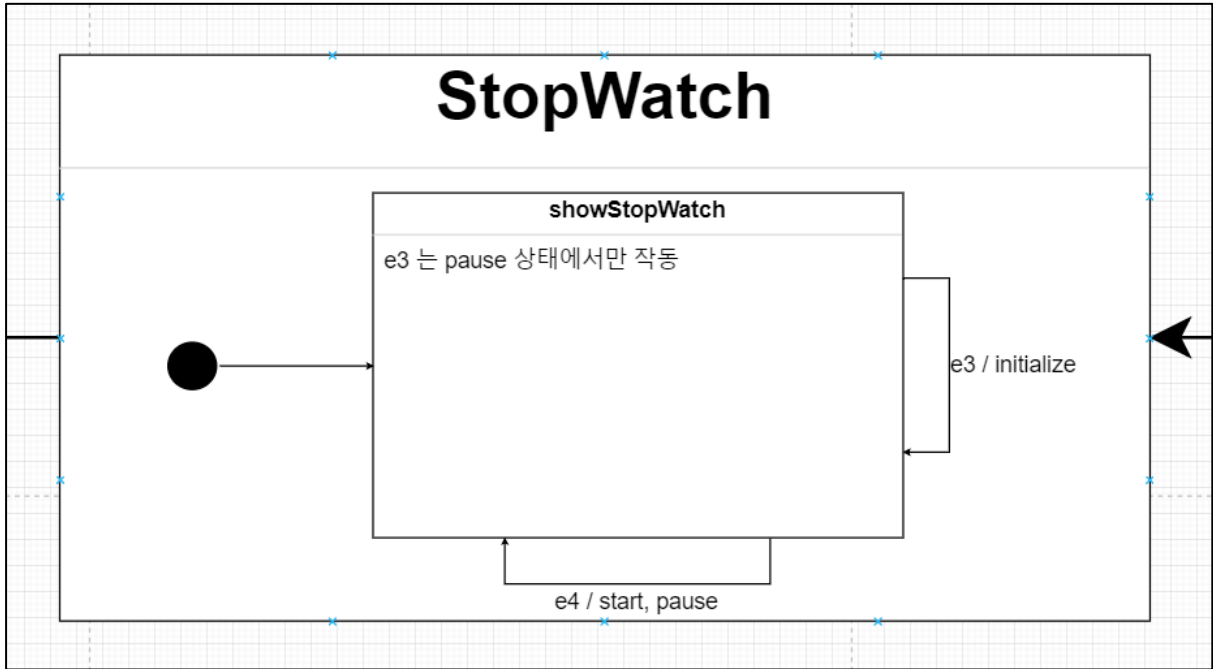


Alarm

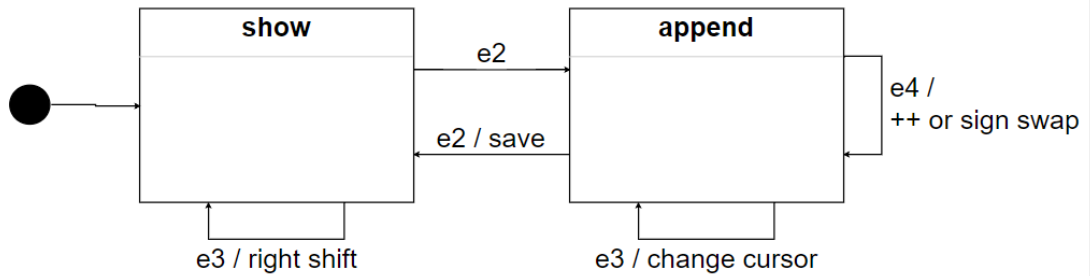


Timer

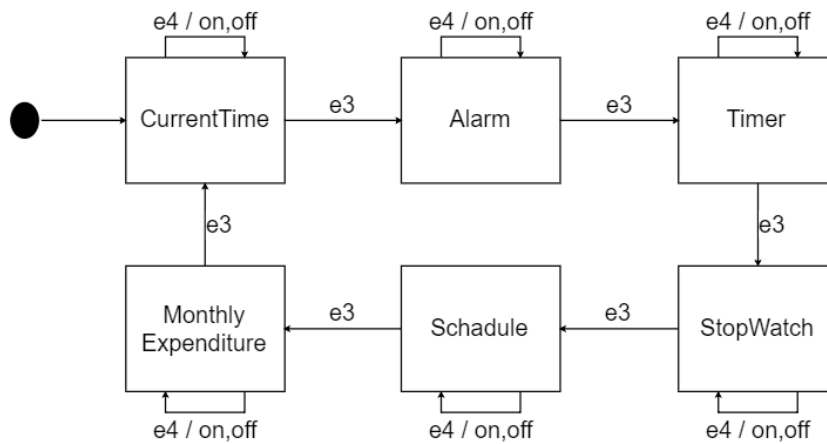




MonthlyExpenditure



SelectFunction



Activity 2039. Analyze Traceability Analysis

